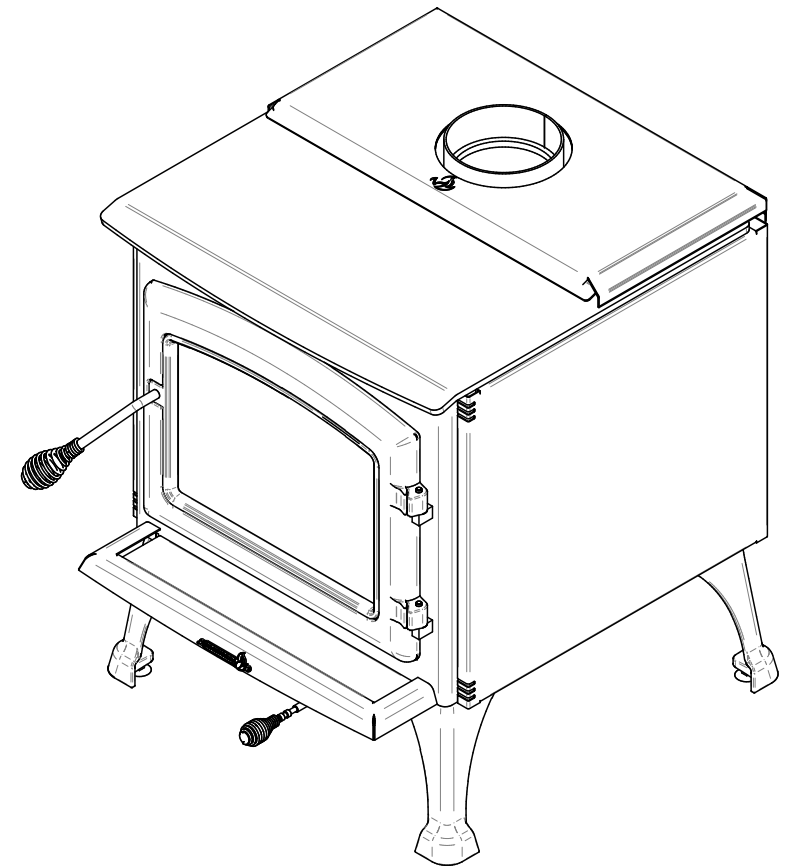
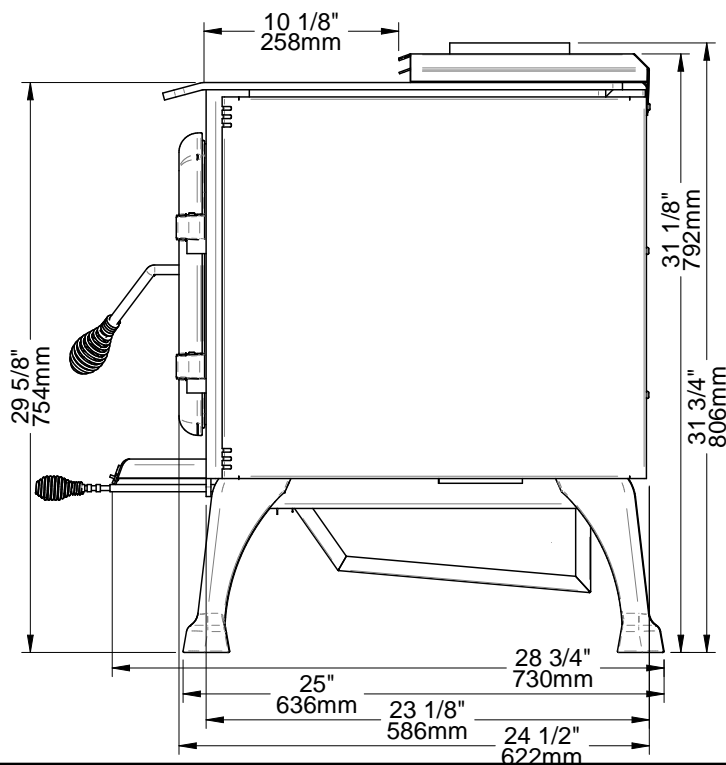
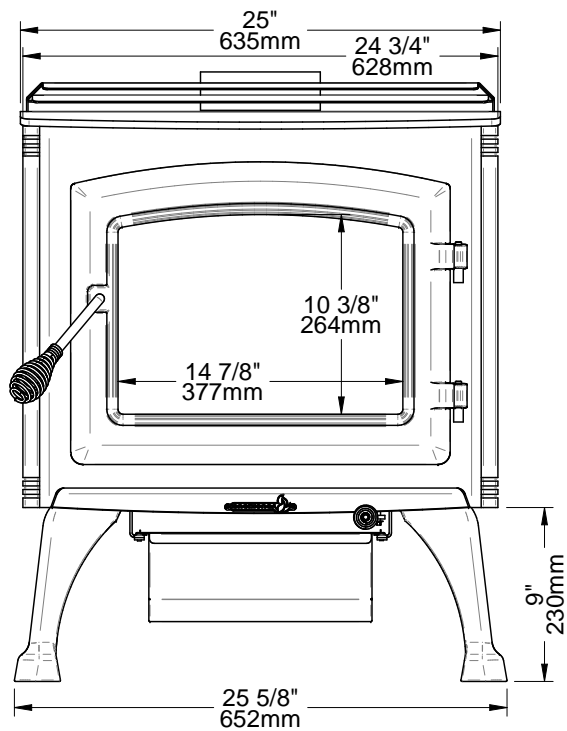
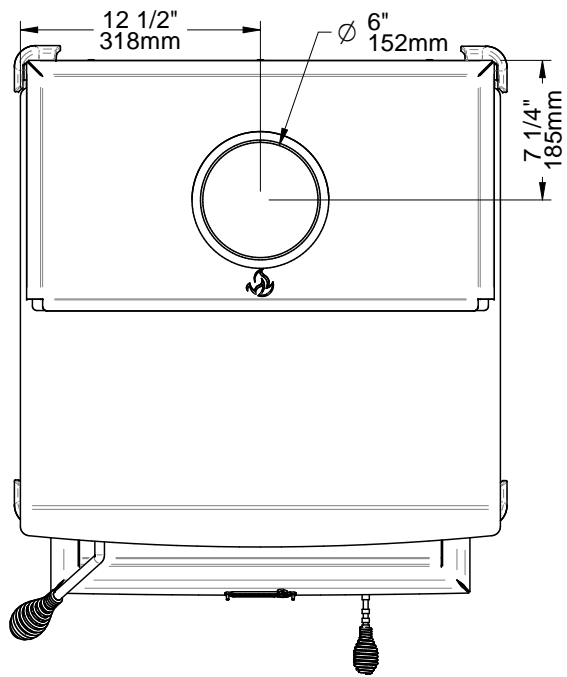


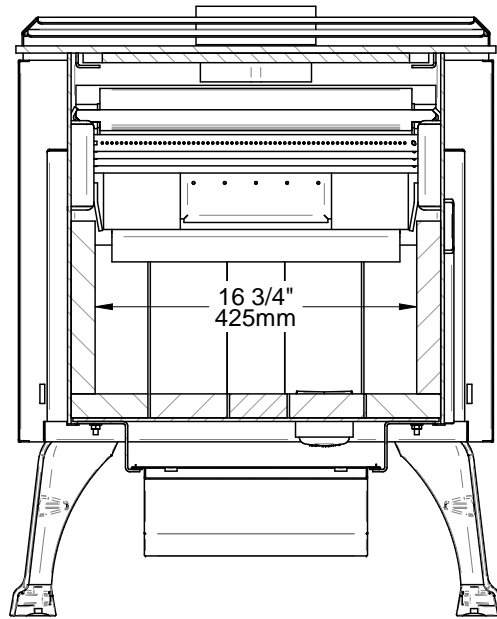
Surface vitrée: 150.782 po<sup>2</sup>

<b>FABRICANT DE POÊLES INTERNATIONAL INC.</b> 250, rue de Copenhague, Saint-Augustin-de-Desmaures (Québec) G3A 2H3 Tél : ( 418 ) 878-3040 Fax : ( 418 ) 878-3001 <a href="http://www.sbi-international.com">www.sbi-international.com</a>		TOLÉRANCES FRACTION : ± 1/32" .XX : ±.020" .XXX : ±.010" ANGLES : ±0.5°	 THESE ALLOWANCES ARE NOT CUMULATIVE
NOM DE LA PIÈCE / PART NAME <b>POÊLE À BOIS SOLUTION 2.9 /          SOLUTION 2.9 WOOD STOVE</b>			RÉVISIONS / REVISIONS  04A 08/02/2016
CONCEPTEUR E. Blouin	DESSINATEUR J-P Alain	PAGE 3 de 5	DESSIN / DRAWING NBR EB00004

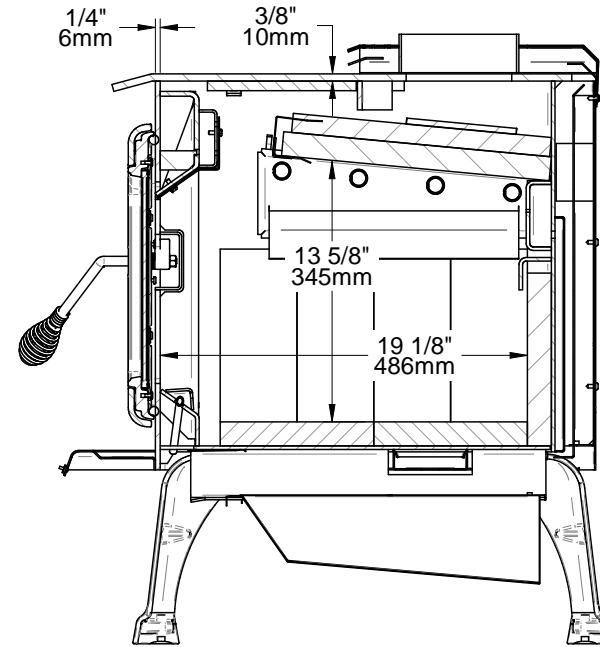


Surface vitrée: 150.782 po<sup>2</sup>

<b>FABRICANT DE POÊLES INTERNATIONAL INC.</b> 250, rue de Copenhague, Saint-Augustin-de-Desmaures (Québec) G3A 2H3 Tél : ( 418 ) 878-3040 Fax : ( 418 ) 878-3001 <a href="http://www.sbi-international.com">www.sbi-international.com</a>		TOLÉRANCES FRACTION : ± 1/32" .XX : ±.020" .XXX : ±.010" ANGLES : ±0.5°	 THESE ALLOWANCES ARE NOT CUMULATIVE
NOM DE LA PIÈCE / PART NAME <b>POÊLE À BOIS SOLUTION 2.9 /          SOLUTION 2.9 WOOD STOVE</b>		RÉVISIONS / REVISIONS  04A 08/02/2016	
CONCEPTEUR E. Blouin	DESSINATEUR J-P Alain	PAGE 4 de 5	DESSIN / DRAWING NBR EB00004

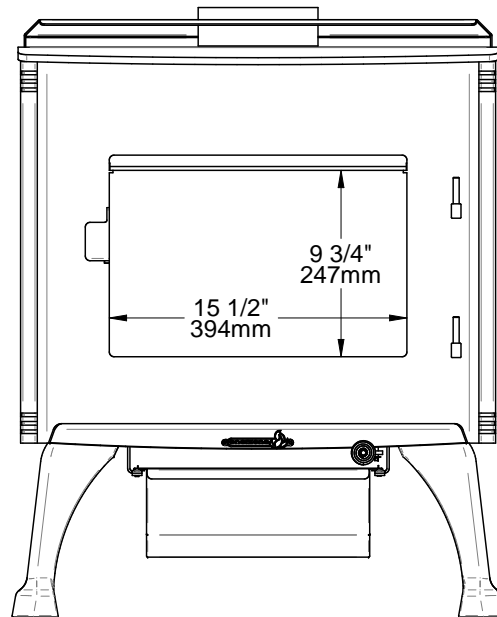


SECTION B-B



SECTION A-A

**Volume de la chambre en combustion:**  
**4364.683po<sup>3</sup> / 2.5285 pi<sup>3</sup>**  
**0.07125 M<sup>3</sup>**



<b>FABRICANT DE POÊLES INTERNATIONAL INC.</b> 250, rue de Copenhague, Saint-Augustin-de-Desmaures (Québec) G3A 2H3 Tél : ( 418 ) 878-3040 Fax : ( 418 ) 878-3001 <a href="http://www.sbi-international.com">www.sbi-international.com</a>		TOLÉRANCES FRACTION : ± 1/32" .XX : ±.020" .XXX : ±.010" ANGLES : ±0.5°	 THESE ALLOWANCES ARE NOT CUMULATIVE
NOM DE LA PIÈCE / PART NAME <b>POÊLE À BOIS SOLUTION 2.9 /          SOLUTION 2.9 WOOD STOVE</b>		RÉVISIONS / REVISIONS 04A 08/02/2016	
CONCEPTEUR E. Blouin	DESSINATEUR J-P Alain	PAGE 5 de 5	DESSIN / DRAWING NBR EB00004